

Каталог
продукции

2017

Carutti.



CARIITTI OY

Cariitti Oy – финская фирма-производитель осветительных приборов, находящаяся в г. Эспоо, рядом с г. Хельсинки. История освещения началась, наверное, еще тогда, когда основатель фирмы, Кари Руоконен, был маленьким мальчиком. Вот как он об этом рассказывает:

"В конце 1940-х годов, когда я был мальчуганом, было мало игрушек. Меня тогда очень заинтересовал карманный фонарик в магазине. Мне очень хотелось осветить им тропинку в сумрачном лесу, темный подвал или быстро зажечь его, просыпаясь среди ночи. Фонарик стоил 90 пенни. Я получал от родителей всего 10 пенни в неделю. Девять недель я копил, чтобы получить то, о чем мечтал. И когда, наконец, получил – какой это был восторг!

В дальнейшем, освещение стало моей профессией. Многого произошло за прошедшие десятилетия. Например, мы первыми в мире осветили сауну оптоволокном. Это стало трендом, за развитием которого было очень интересно следить. По сути, развитие этого вида освещения еще только начинается – впереди его ждут новые перспективы.

Мой сын, Петер, продолжает начатую мной работу. Он факельщик уже в третьем поколении. Моя задача – по возможности передать мой опыт, мои идеи и мое вдохновение преемникам. Приятно наблюдать и за судьбой изделий собственной разработки – от зарождения идеи до ее окончательного воплощения, ведь эти изделия для меня – почти как родные дети."

СОДЕРЖАНИЕ

| | |
|--------------------------------------|----|
| Комплекты для сауны | 5 |
| Оптоволоконные светильники для сауны | 8 |
| Светильники для паровой бани | 14 |
| Светильники для бассейна | 19 |
| Комплекты "Звездное небо" | 21 |
| Люстры и перегородки | 26 |
| Светильники для ванной | 29 |
| Оптоволоконные проекторы | 34 |
| Оптические волокна | 37 |
| Линзы и аксессуары | 42 |
| Хрустальные насадки | 43 |
| Блоки питания, контрольные модули | 45 |
| Скрытое и кухонное освещение | 48 |







КОМПЛЕКТЫ ДЛЯ САУНЫ

Cariitti предлагает самый широкий ассортимент для освещения сауны. В ассортимент входят комплекты для освещения сауны и подсветки полков, комплекты с разными эффектами, а также отдельные светильники для сауны. Оптоволоконное освещение Cariitti позволит создать в сауне атмосферу с фантазией, возможности безграничны. Нестандартные комплекты изготавливаются по заказу.

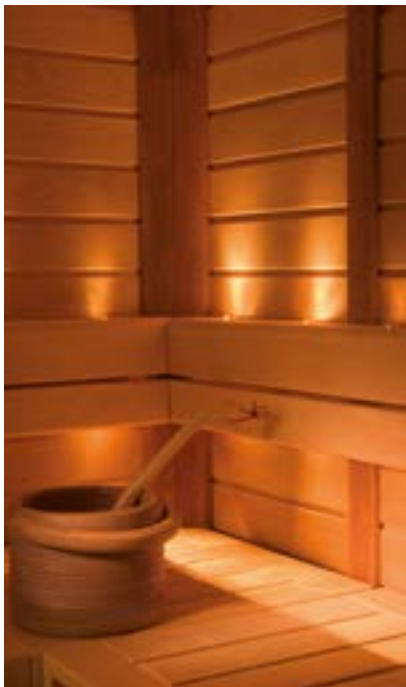
Комплекты подсветки полков из стекловолокна подходят для установки даже в готовой сауне. В комплекты входит проектор VPAC-1527 с температурой цвета 2700 К. К волокнам этих комплектов можно добавить любой светильник для сауны с помощью переходника для установки насадки с резьбой М8 на зажим (1538020, стр. 42), который поставляется вместе со светильником.

КОМПЛЕКТЫ ПОДСВЕТКИ ПОЛКОВ



| Размер сауны | Длина S-Flex 2 (S-Flex 4) | Тип | Линза | Артикул | |
|----------------------|--|---|---|--|---------|
| 1 - 4 м ² | 4 x 1.4 м 4 x 1.7 м 2 x 2.0 м (1 x 4.0 м) | VPAC-1527-G211 |  | 1516708 | |
| 2 - 5 м ² | 4 x 1.4 м 4 x 1.7 м 4 x 2.0 м 2 x 2.3 м 2 x 2.6 м (1 x 4.0 м) | VPAC-1527-G217 |  | 1516709 | |
| 3 - 6 м ² | 4 x 1.4 м 4 x 1.7 м 4 x 2.0 м 4 x 2.3 м | 2 x 2.6 м 2 x 2.9 м 2 x 3.2 м (1 x 4.0 м) | VPAC-1527-G223 |  | 1516710 |
| 4 - 8 м ² | 4 x 1.4 м 4 x 1.7 м 4 x 2.0 м 4 x 2.3 м 4 x 2.6 м | 2 x 2.9 м 2 x 3.2 м 2 x 3.5 м 2 x 3.8 м (1 x 4.0 м) | VPAC-1527-G229 |  | 1516711 |

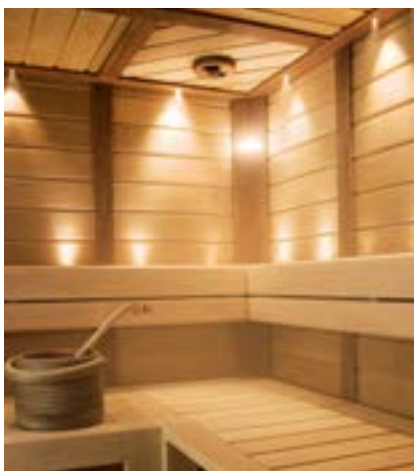
КОМПЛЕКТЫ ПОДСВЕТКИ ПОЛКОВ СО СМЕНОЙ ЦВЕТОВ



| Размер сауны | Длина S-Flex 2 (S-Flex 4) | Тип | Линза | Артикул | |
|----------------------|--|---|---|---|---------|
| 1 - 4 м ² | 4 x 1.4 м 4 x 1.7 м 2 x 2.0 м (1 x 4.0 м) | VPL30C-G211 |  | 1516610 | |
| 2 - 5 м ² | 4 x 1.4 м 4 x 1.7 м 4 x 2.0 м 2 x 2.3 м 2 x 2.6 м (1 x 4.0 м) | VPL30C-G217 |  | 1516611 | |
| 3 - 6 м ² | 4 x 1.4 м 4 x 1.7 м 4 x 2.0 м 4 x 2.3 м | 2 x 2.6 м 2 x 2.9 м 2 x 3.2 м (1 x 4.0 м) | VPL30C-G223 |  | 1516612 |
| 4 - 8 м ² | 4 x 1.4 м 4 x 1.7 м 4 x 2.0 м 4 x 2.3 м 4 x 2.6 м | 2 x 2.9 м 2 x 3.2 м 2 x 3.5 м 2 x 3.8 м (1 x 4.0 м) | VPL30C-G229 |  | 1516613 |

Стекловолокна можно устанавливать в сауне в потолке или в полках. Светодиодные проекторы можно диммировать и они обеспечивают низкое энергопотребление и очень длительный срок службы. Они бесшумные и производят мало тепла. Высокий индекс Ra >90 вместе с теплым светодиодом (2700 K) обеспечивают приятную обстановку в сауне.

КОМПЛЕКТЫ ДЛЯ УСТАНОВКИ В ПОТОЛКЕ



| Размер сауны | Длина | Стопорное кольцо | Линза | Накопитель | Рабочий \varnothing | Тип Артикул |
|-----------------------|------------|---|---|-----------------|-----------------------|---------------------------|
| 1 - 4 м ² | 1 x 2.5 м |  | | M5 | 2 мм | VPAC-1527-B532 1516700 |
| | 2 x 3.0 м |  | | M5 | 2 мм | |
| | 1 x 3.5 м |  |  | M5 | 2 мм | |
| | 1 x 3.5 м | |  | M8 | 4 мм | |
| 3 - 5 м ² | 2 x 2.0 м |  | | M5 | 3 мм | VPAC-1527-F325 1516701 |
| | 3 x 2.5 м |  |  | M5 | 3 мм | |
| | 2 x 3.0 м |  |  | M5 | 3 мм | |
| 3 - 5 м ² | 2 x 3.0 м |  | | M5 | 3 мм | VPAC-1527-F335 1516702 |
| | 3 x 3.5 м |  |  | M5 | 3 мм | |
| | 2 x 4.0 м |  |  | M5 | 3 мм | |
| 3 - 5 м ² | 15 x 3.0 м |  | | $\varnothing 3$ | 1 мм | VPAC-1527-M233 1516703 |
| | 7 x 3.0 м | |  | M5 | 2 мм | |
| | 1 x 3.0 м | |  | M8 | 4 мм | |
| 3 - 5 м ² | 2 x 2.5 м |  | | M5 | 2 мм | VPAC-1527-S832 1516704 |
| | 3 x 3.0 м |  | | M5 | 2 мм | |
| | 2 x 3.5 м |  |  | M5 | 2 мм | |
| | 1 x 3.5 м |  |  | M5 | 3 мм | |
| 4 - 6 м ² | 5 x 3.5 м |  | | M5 | 2 мм | VPAC-1527-N211 1516705 |
| | 5 x 4.0 м |  |  | M5 | 2 мм | |
| | 1 x 3.5 м |  |  | M8 | 4 мм | |
| 5 - 10 м ² | 2 x 2.0 м |  | | M5 | 3 мм | VPAC-1527-L114 1516706 |
| | 3 x 3.0 м |  | | M5 | 3 мм | |
| | 3 x 4.0 м |  | | M5 | 3 мм | |
| | 2 x 5.0 м |  |  | M5 | 3 мм | |
| | 1 x 4.0 м |  |  | M8 | 6 мм | |
| 5 - 10 м ² | 5 x 3.5 м |  | | M5 | 2 мм | VPAC-1527-N221 1516707 |
| | 5 x 4.0 м |  | | M5 | 2 мм | |
| | 5 x 4.5 м |  | | M5 | 2 мм | |
| | 5 x 5.0 м |  |  | M5 | 2 мм | |
| | 1 x 3.5 м |  |  | M8 | 4 мм | |

КОМПЛЕКТЫ ДЛЯ САУНЫ С ПРОЕКТОРОМ VPL10



VPL10 - E511
Артикул 1524011

- S-Flex 1.5: 5 x 2.5 м
- S-Flex 2: 1 x 4.5 м

VPL10 - E161
Артикул 1524010

- S-Flex 1.5: 5 x 1.5 м, 6 x 2.0 м, 5 x 2.5 м
- 1 Вт
- 230 В / 350 мА / IP55
- 3000 К / Ra >85
- Включает линзу над печкой
- Не допускает диммирования

КОМПЛЕКТЫ "СЕВЕРНОЕ СИЯНИЕ" С ПРОЕКТОРОМ VPL30NL



| Размер сауны рекомендация | Волокна \varnothing 7 мм + Linear 1 м | Тип | Артикул |
|------------------------------|--|---------------|---------|
| 1 - 4 м ² | 1 x 1.2 м + Linear 1 x 2.2 м + Linear | VPL30NL - N2M | 1516620 |
| 3 - 6 м ² | 2 x 1.2 м + Linear 2 x 2.2 м + Linear | VPL30NL - N4M | 1516621 |

КОМПЛЕКТ "ПЛАМЯ" С ПРОЕКТОРОМ VPL30FL



| | | | | | | |
|----------------------|------------|--|--|----|------|-------------------------|
| 3 - 5 м ² | 10 x 3.0 м | | | M5 | 2 мм | VPL30FL-F310 1516630 |
|----------------------|------------|--|--|----|------|-------------------------|



КОМПЛЕКТЫ "САУНА ЛИНЕАР"



SAUNA LINEAR 4M
Артикул 1516650
• C-Flex 6: 2 x 1.5 м, 2 x 2.5 м
+ C-Flex 4: 2 x 0.2 м

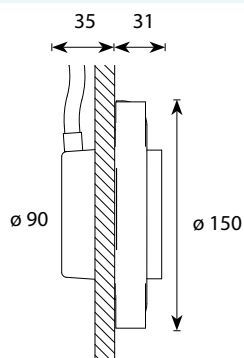
SAUNA LINEAR 8M
Артикул 1516651
• C-Flex 6: 4 x 1.5 м, 4 x 3.3 м
+ C-Flex 4: 2 x 0.2 м

SAUNA LINEAR 4M со сменой цветов
Артикул 1516652

SAUNA LINEAR 8M со сменой цветов
Артикул 1516653

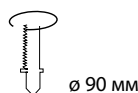
- Максимальная высота от пола 1,5 м
- Длина 2 м, можно резать
- В комплекты входит проектор VPAC-1527 или VPL30C BT

SCA

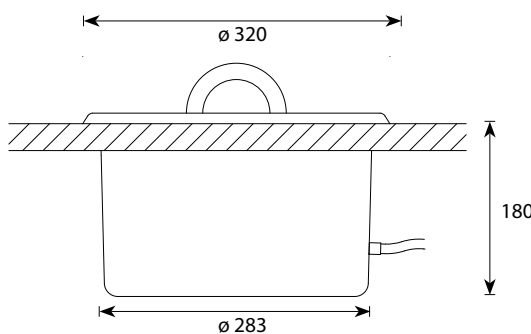


SCA
Артикул 1545803

- 1 x S-Flex 4 - 6 M8
- Деревянная оправа
- Матовое стекло
- Включает наконечник на зажим

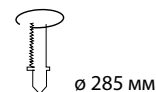


ШАЙКА IB320 С ДЕРЕВЯННЫМИ РУЧКАМИ

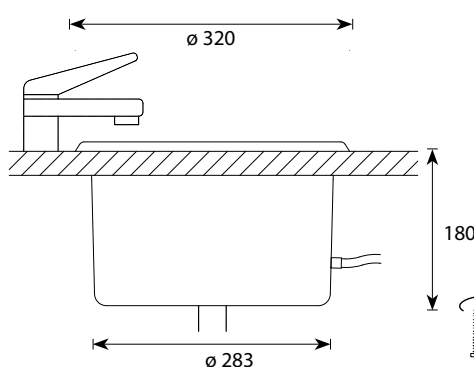
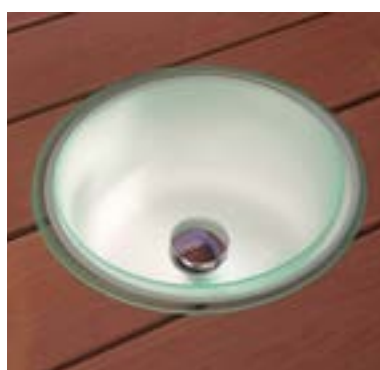


ШАЙКА IB320 С РУЧКАМИ
Артикул 1545805

- 1 - 4 x S-Flex 3 - 6 M8
- 1 - 4 x C-Flex 3 - 6 M8
- Ледово-зеленый акрил (матовый)



ШАЙКА IB320 С ВОДОСЛИВНЫМ ОТВЕРСТИЕМ



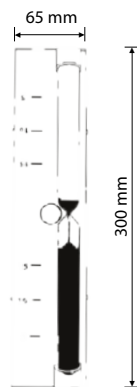
ШАЙКА IB320 С ВОДОСЛИВНЫМ
ОТВЕРСТИЕМ

- Артикул 1545804
- 1 - 4 x S-Flex 3 - 6 M8
 - 1 - 4 x C-Flex 3 - 6 M8
 - Ледово-зеленый акрил (матовый)
 - Смеситель и клапан не входят в поставку

- Артикул 1545826
- 1 - 4 x S-Flex 3 - 6 M8
 - 1 - 4 x C-Flex 3 - 6 M8
 - Ледово-зеленый акрил (матовый)
 - Клапан входит в поставку



ПЕСОЧНЫЕ ЧАСЫ

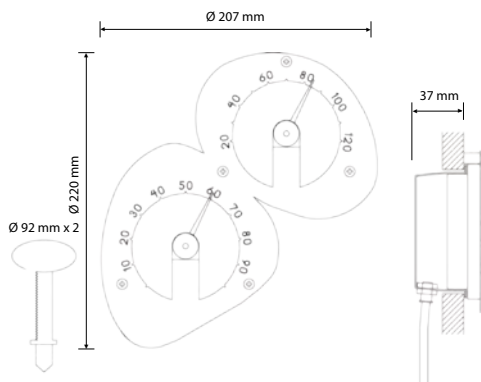


ПЕСОЧНЫЕ ЧАСЫ
Артикул 1545827

- 1 x S-Flex 3 - 4 M8
- Нержавеющая сталь
- Стекло
- Включает наконечник на зажим



ТЕРМОМЕТР-ГИГРОМЕТР



ТЕРМОМЕТР-ГИГРОМЕТР
Артикул 1545822

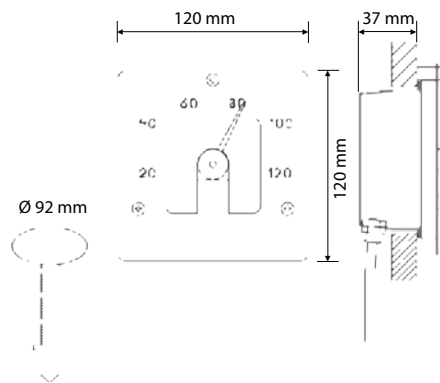
- 2 x S-Flex 2 - 4 M8
- Нержавеющая сталь
- Включает наконечники на зажим

Design: Frida Lindström

ТЕРМОМЕТР SQ

ТЕРМОМЕТР SQ
 Артикул 1545828

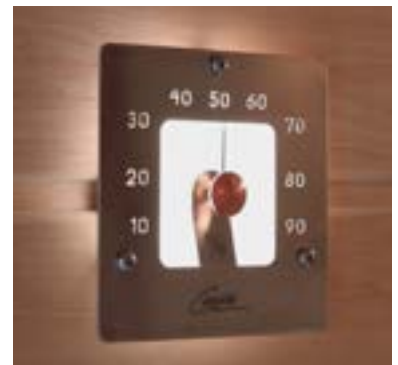
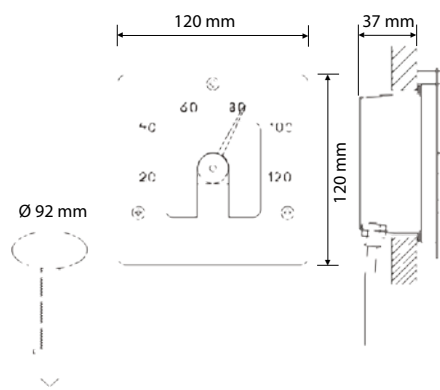
- 1 x S-Flex 2 - 4 M8
- Нержавеющая сталь
- Включает наконечник на зажим



ГИГРОМЕТР SQ

ГИГРОМЕТР SQ
 Артикул 1545849

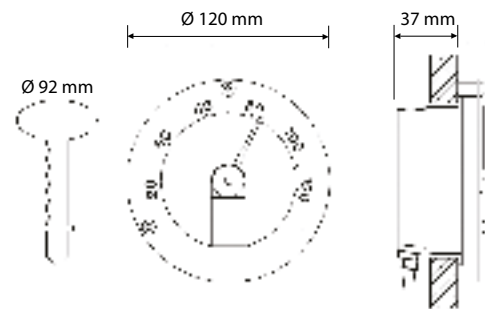
- 1 x S-Flex 2 - 4 M8
- Нержавеющая сталь
- Включает наконечник на зажим



ТЕРМОМЕТР

ТЕРМОМЕТР
 Артикул 1545812

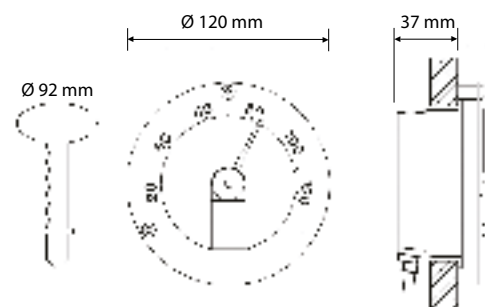
- 1 x S-Flex 2 - 4 M8
- Нержавеющая сталь
- Включает наконечник на зажим



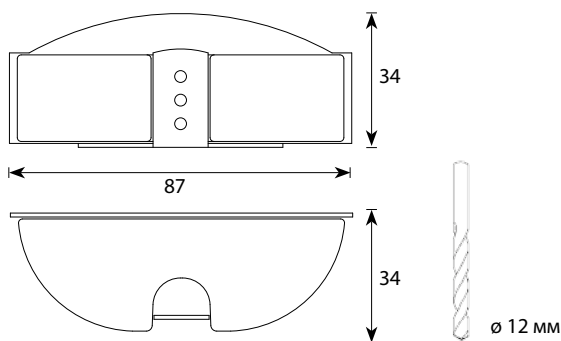
ГИГРОМЕТР

ГИГРОМЕТР
 Артикул 1545820

- 1 x S-Flex 2 - 4 M8
- Нержавеющая сталь
- Включает наконечник на зажим



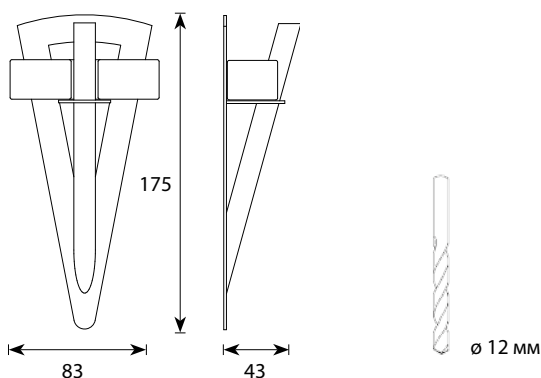
МАЯК



LH-100
Артикул 1545802

- 1 x S-Flex 3 - 4 M8
- Нержавеющая сталь
- Матовое стекло
- Включает наконечник на зажим

ФАКЕЛ



TL-100
Артикул 1545801

- 1 x S-Flex 3 - 4 M8
- Нержавеющая сталь
- Матовое стекло
- Включает наконечник на зажим

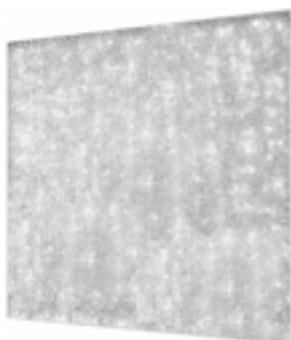
CANDELA



CANDELA
Артикул 1545250

- 1 x S-Flex 6 M8
- Фанера 13 мм
- Размер: В 715 x Ш 420 x Г 13 мм

ARCTIC SKY



ARCTIC SKY
Артикул 1589030

Настенное панно со стеклянной крошкой 500 x 500 x 30 мм. Освещается одним волокном 6 мм, сзади по центру. Можно повесить на стене в сауне. Красивый, терапевтический элемент, вид которого можно менять светом.

В зависимости от проектора, можно выбрать эффект пламени, северного сияния или смену цветов. Белый свет дает впечатление колотого льда.

Панно можно повесить рядом друг с другом или одно над другим.

1 x S-Flex 6 M8

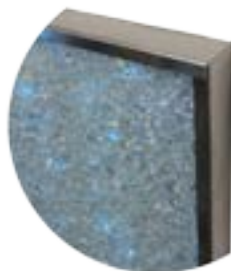
FANTASIA

FANTASIA
Артикул 1589017

Панно со стеклянной крошкой 1000 x 500 x 35 мм. Освещается двумя волокнами по 6 мм. Можно повесить на стене в сауне, например за электрической печкой. Красивый, терапевтический элемент, вид которого можно менять светом.

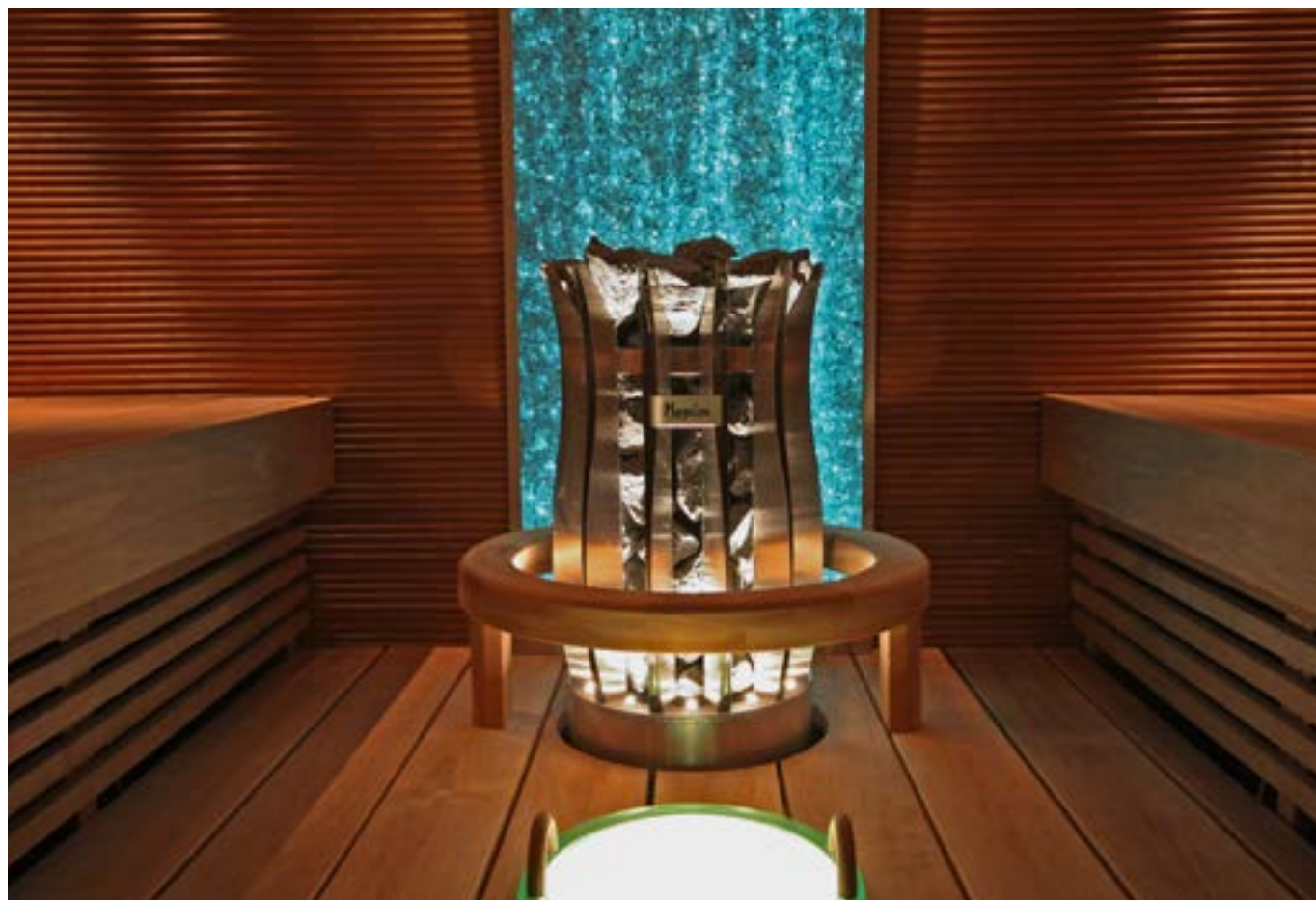
В зависимости от проектора, можно выбрать эффект пламени, северного сияния или смену цветов. Белый свет дает впечатление колотого льда. Проектор и жгут волокон нужно заказать отдельно.

2 x S-Flex 6 M8



ЖГУТ ДЛЯ ПОДСВЕТКИ FANTASIA F602
Артикул 1506015

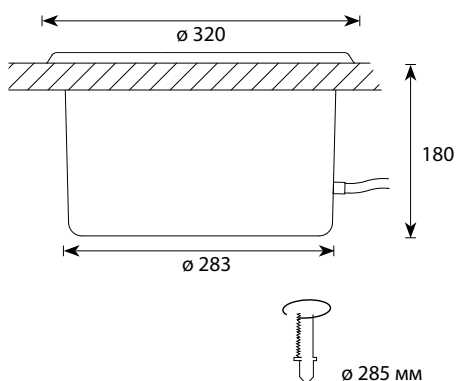
- S-Flex 6: 2 x 3 м M8



ШАЙКА IV320 СО СВЕТОДИОДНОЙ ПОДСВЕТКОЙ

Артикул 1545200 • ШАЙКА С РУЧКАМИ
 Артикул 1545220 • ШАЙКА С ВОДО-
 СЛИВНЫМ ОТВЕРСТИЕМ
 Артикул 1545221 • ШАЙКА С КЛАПАНОМ

- 1 Вт / 350 мА
- Включает блок питания
- Кабель 5 м
- Максимальная высота от пола 1 м
- Ледово-зеленый акрил (матовый)
- IP67



КОМПЛЕКТ СВЕТОДИОДНЫЙ "САУНА ЛИНЕАР"

SAUNA LINEAR LED 2M
 Артикул 1516661

- Устанавливается на стене или под полком
- Максимальная высота от пола 1,5 м
- 2 x Led 1 Вт
- Длина 2 м, можно резать
- Анодированный алюминий
- Блок питания входит в комплект



- Не допускает диммирования, IP55
- Установка не выше 0,8 м от пола



- Длина кабеля 2,5 м
- Установка не выше 1,5 м от пола
- IP55





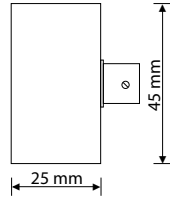
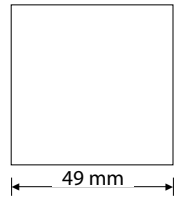
ОСВЕЩЕНИЕ ПАРОВОЙ БАНИ

Cariitti предлагает для паровой бани светодиодные светильники со степенью защиты IP67. В ассортимент входят хрустальные светильники, настенные и встраиваемые потолочные светильники.



Эти светодиодные светильники легко устанавливаются, IP67, 3000 К. ВНИМ! Последовательное подключение.

SY IP67

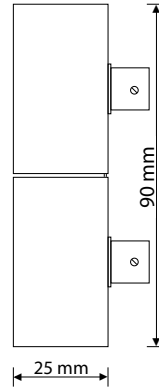
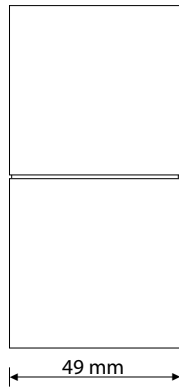


SY нержав. сталь
Артикул 1545170

SY золото
Артикул 1545171

- 1 Вт / 350 мА
- SY направляет свет вверх или вниз
- Включает кабель подключения 5 м, который соединен со светильником
- Блок питания нужно заказать отдельно, см. стр. 45
- IP67

SX II IP67

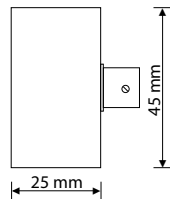
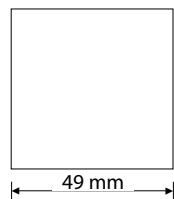


SX II нержав. сталь
Артикул 1545191

SX II золото
Артикул 1545192

- 2 x 1 Вт / 350 мА
- SX направляет свет вверх и вниз
- Включает 2 кабеля подключения по 5 м, которые соединены со светильником
- Блок питания нужно заказать отдельно, см. стр. 45
- IP67

SY SQ IP67

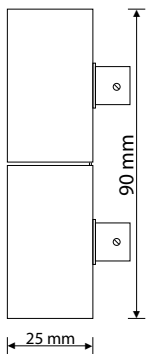
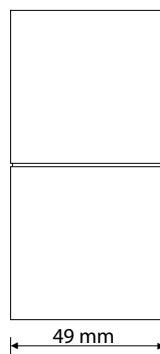


SY SQ нержав. сталь
Артикул 1545230

SY SQ золото
Артикул 1545231

- 1 Вт / 350 мА
- SY направляет свет вверх или вниз
- Включает кабель подключения 5 м, который соединен со светильником
- Блок питания нужно заказать отдельно, см. стр. 45
- IP67

SX II SQ IP67



SX II SQ нержав. сталь
Артикул 1545232

SX II SQ золото
Артикул 1545233

- 2 x 1 Вт / 350 мА
- SX направляет свет вверх и вниз
- Включает 2 кабеля подключения по 5 м, которые соединены со светильником
- Блок питания нужно заказать отдельно, см. стр. 45
- IP67

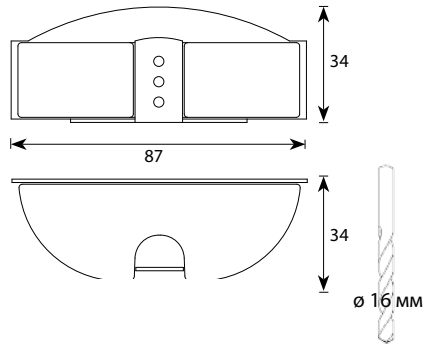
Эти светодиодные светильники легко устанавливаются, IP67, 3000 К. ВНИМ! Последовательное подключение.

МАЯК IP67

LH-100 LED
 Артикул 1545164

Нержавеющая сталь
 Матовое стекло

- 1 Вт / 350 мА
- Включает кабель подключения 5 м, который соединен со светильником
- Блок питания нужно заказать отдельно, см. стр. 45
- Ниша 40 мм
- IP67

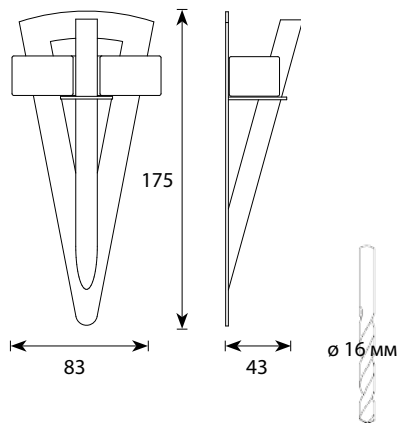


ФАКЕЛ С АКРИЛОВЫМ СТЕРЖНЕМ IP67

TL-100 акрил
 Артикул 1545165

Нержавеющая сталь
 Матовое стекло

- 1 Вт / 350 мА
- Включает кабель подключения 5 м, который соединен со светильником
- Блок питания нужно заказать отдельно, см. стр. 45
- Ниша 40 мм
- IP67



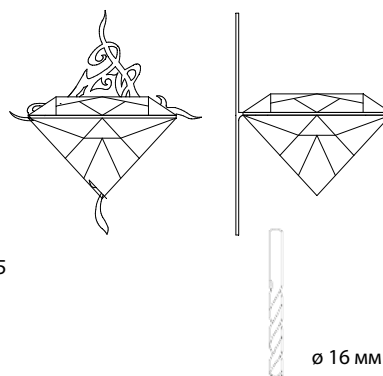
KIHLA

KIHLA
 Артикул 1545184

KIHLA золото
 Артикул 1545185

- 1 Вт / 350 мА
- Хрусталь без свинца
- Нержавеющая сталь или позолоченная латунь
- Включает кабель подключения 5 м, который соединен со светильником
- Блок питания нужно заказать отдельно, см. стр. 45
- IP67
- В 175 x Ш 155 x Г 94 мм

Design: Frida Lindström



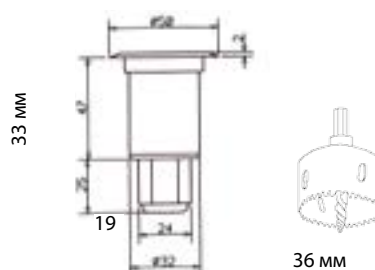
S-PAVER 3200 IP68

S-PAVER 3200 IP68
 Артикул 1553034

S-PAVER 3200 золото IP68
 Артикул 1545217

- 1 Вт / 350 мА
- Подходит для освещения паровой бани
- Включает кабель подключения 5 м, который соединен со светильником
- Блок питания нужно заказать отдельно, см. стр. 45
- См. готовые наборы на стр. 19
- IP68

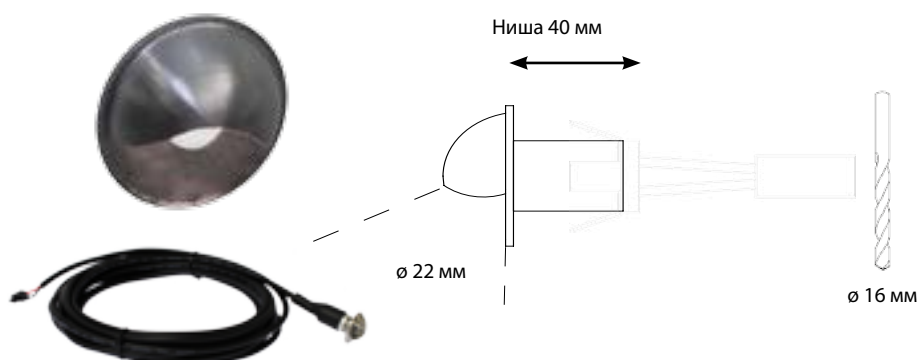
ВНИМ! Все светильники S-Paver поставляются с прозрачным и с матовым стеклом.



Эти светодиодные светильники легко устанавливать, IP67, 3000 К. ВНИМ! Последовательное подключение.



GP-65 IP67



GP-65
 Артикул 1545167 нержав. сталь

- 1 Вт / 350 мА
- Направляет свет вниз, идеально подходит для ступеней и террас
- Включает кабель подключения 5 м, который соединен со светильником
- Блок питания нужно заказать отдельно, см. стр. 45
- IP67

NEO IP67

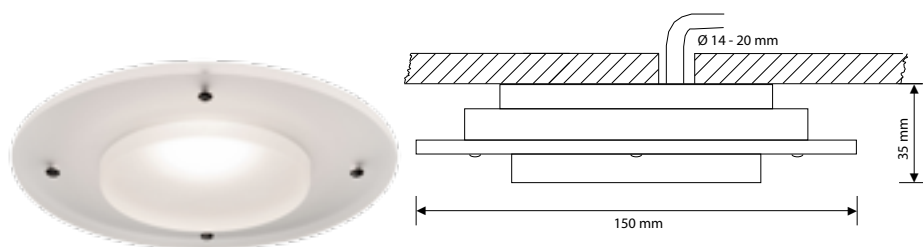


NEO золото IP67
 Артикул 1545234

NEO хром IP67
 Артикул 1545237

- 3 Вт / 350 мА
- Матовое стекло
- Диаметр 74 мм
- Монтажное отверстие 55 - 60 мм
- Ниша 50 мм
- Включает кабель подключения 5 м, который соединен со светильником
- Блок питания нужно заказать отдельно, см. стр. 45
- IP67

KUU SATIN IP67



KUU SATIN IP67
 Артикул 1545238

Акриловая оправа
 Матовое стекло

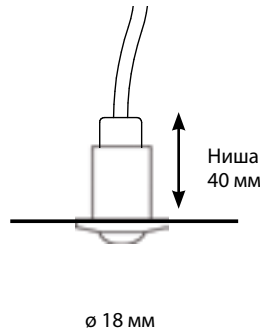
- 3 Вт / 350 мА или 6 Вт / 700 мА
- Включает кабель подключения 5 м, который соединен со светильником
- Блок питания нужно заказать отдельно, см. стр. 45
- IP67

Эти светодиодные светильники легко устанавливать, IP67, 3000 К. ВНИМ! Последовательное подключение.

CR-05 LED IP67

CR-05 LED
 Артикул 1545215 хром, стекло матовое
 Артикул 1545216 хром, стекло прозрачное
 Артикул 1545218 золото, стекло матовое
 Артикул 1545219 золото, стекло прозрачное

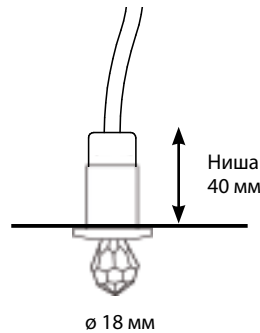
- 1 Вт / 350 мА
- Включает кабель подключения 5 м, который соединен со светильником
- Блок питания нужно заказать отдельно, см. стр. 45
- IP67



CR-16 LED IP67

CR-16 LED
 Артикул 1545235 золото
 Артикул 1545236 хром

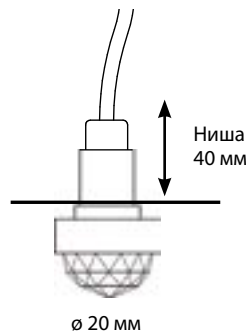
- 1 Вт / 350 мА
- Включает кабель подключения 5 м, который соединен со светильником
- Блок питания нужно заказать отдельно, см. стр. 45
- IP67



CR-20 LED IP67

CR-20 LED
 Артикул 1545186 хром
 Артикул 1545187 золото

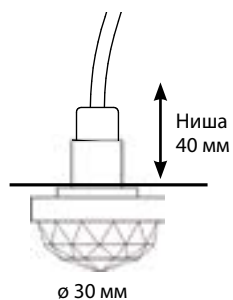
- 1 Вт / 350 мА
- Включает кабель подключения 5 м, который соединен со светильником
- Блок питания нужно заказать отдельно, см. стр. 45
- IP67



CR-30 LED IP67

CR-30 LED
 Артикул 1545188 хром
 Артикул 1545189 золото

- 1 Вт / 350 мА
- Включает кабель подключения 5 м, который соединен со светильником
- Блок питания нужно заказать отдельно, см. стр. 45
- IP67





ОСВЕЩЕНИЕ БАССЕЙНА

Светильники Cariitti отлично подходят для освещения бассейнов и джакузи. Ими можно также освещать паровую баню и дорожки влажных помещений и подчеркивать отдельные детали, что не всегда получается традиционными светильниками.

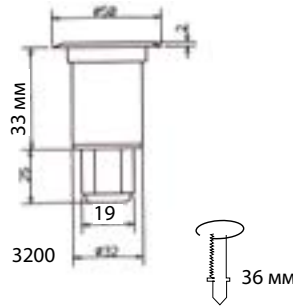
ВНИМАНИЕ! Только последовательное подключение. Светильник включает кабель подключения 5 м. Блок питания нужно заказать отдельно, см. стр. 45. Дополнительно можно заказать кабель-удлинитель 5 м (включает соединитель IP67), артикул 1532242.

S-PAVER

S-PAVER 3200
Артикул 1553034

S-PAVER 3300
Артикул 1553037

- 1Вт – 350 мА, 3000 К
- Включает кабель подключения 5 м, который соединен со светильником
- IP68

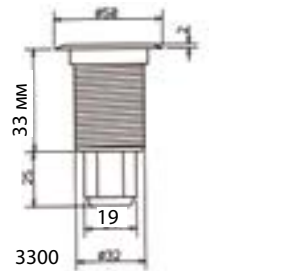


3200

S-PAVER RGBW 3200
Артикул 1553036



S-PAVER RGBW 3300
Артикул 1553039



3300

Монтажные принадлежности для S-Paver 3200

- RGBW 5 Вт – 350 мА
- Включает кабель подключения 5 м, который соединен со светильником
- IP68

PP32-S14 ВСТАВКА
Артикул 1553020

PP32-S16 ПРОБКА
Артикул 1553021



ø 32 мм/49 мм ← 85 мм

ВНИМ! Все светильники S-Paver поставляются с прозрачным и с матовым стеклом. Материал корпуса и крышки светильника AISI 316L.

S-PAVER KIT

S-PAVER 3200 KIT 4 • Артикул 1545174
S-PAVER 3200 KIT 6 • Артикул 1545175

S-PAVER 3300 KIT 4 • Артикул 1545176
S-PAVER 3300 KIT 6 • Артикул 1545177

Набор включает 4 или 6 светильников S-Paver, каждый с кабелем подключения 5 м, блок питания и модуль для подключения.

ВНИМ! Все светильники S-Paver поставляются с прозрачным и с матовым стеклом. Материал корпуса и крышки светильника AISI 316L.



S-PAVER RGBW KIT

S-PAVER RGBW 3200 KIT 5
Артикул 1545198



S-PAVER RGBW 3300 KIT 5
Артикул 1545178



Набор включает 5 светильников S-Paver, каждый с кабелем подключения 5 м, коробку подключения и блок питания.

ВНИМ! Все светильники S-Paver поставляются с прозрачным и с матовым стеклом. Материал корпуса и крышки светильника AISI 316L.





КОМПЛЕКТЫ "ЗВЕЗДНОЕ НЕБО"

Комплекты "звездное небо" состоят из проектора и оптоволоконного жгута. Часть проекторов снабжена эффектом мерцания, который воспроизводит мерцание звезд. В некоторые комплекты входят хрустальные насадки.

РЕКОМЕНДАЦИИ ПО ОБЪЕМУ ЗВЕЗДНОГО НЕБА

| Площадь | 1-2 м ² | 2 - 3 м ² | 3 - 4 м ² | 4 - 6 м ² | 6 - 10 м ² | 10 - 20 м ² |
|--|--------------------|----------------------|----------------------|----------------------|-----------------------|------------------------|
| Эти количества только рекомендации. Количество волокон будет меньше при использовании хрустальных насадок. | 75 шт. | 75-100 шт. | 75-150 шт. | 100-200 шт. | 150-300 шт. | 300-600 шт. |

КОМПЛЕКТЫ С ПРОЕКТОРОМ VPL10

| Мощность | Длина волокон 4,0 м | Итого звезд | Волокно | Тип | Артикул | К |
|----------|---------------------|-------------|---------|-----------|---------|--------|
| 1 Вт | 75 | 75 | СК 0,75 | VPL10L-75 | 1527401 | 3000 К |
| 1 Вт | 75 | 75 | СК 0,75 | VPL10K-75 | 1527403 | 4000 К |



VPL10 CRYSTAL STAR

| Мощность | Длина волокон 4,0 м | Итого звезд | Волокно | Тип | Артикул | К |
|----------|---------------------|-------------|---------|------------------|---------|--------|
| 1 Вт | 75 | 75 | СК 0,75 | VPL10K-75 хром | 1527412 | 4000 К |
| 1 Вт | 75 | 75 | СК 0,75 | VPL10L-75 золото | 1527413 | 3000 К |

Эти комплекты включают жгут из пластмассового волокна и проектор VPL10, а также 7 светодиодных хрустальных насадок, 2 x CR-12, 3 x CR-16 и 2 x CR-31.



ДОПОЛНЕНИЕ К КОМПЛЕКТУ VPL10K CRYSTAL STAR

Артикул 1527414

- Включает 75 волокон, длина 4 м.
- Дополнение не включает блока питания и может быть использовано только вместе с комплектом VPL10K Crystal Star.



КОМПЛЕКТЫ С ПРОЕКТОРОМ VPAC

| 2,0 м | 2,5 м | 3,0 м | 3,5 м | 4,0 м | Итого звезд | Волокно | Тип | Артикул | |
|-------|-------|-------|-------|-------|-------------|------------|------------------|---------|--|
| 25 | 25 | 25 | | | 75 | СК 0,75 мм | VPAC-1530-CEP75 | 1527458 | |
| 25 | 25 | 25 | | | 75 | СК 0,75 мм | VPAC-1540-CEP75 | 1527459 | |
| 25 | 50 | 25 | | | 100 | СК 0,75 мм | VPAC-1530-CEP100 | 1527460 | |
| 25 | 50 | 25 | | | 100 | СК 0,75 мм | VPAC-1540-CEP100 | 1527461 | |
| 50 | 50 | 50 | | | 150 | СК 0,75 мм | VPAC-1530-CEP150 | 1527462 | |
| 50 | 50 | 50 | | | 150 | СК 0,75 мм | VPAC-1540-CEP150 | 1527463 | |
| 25 | 50 | 50 | 50 | 25 | 200 | СК 0,75 мм | VPAC-1530-CEP200 | 1527464 | |
| 25 | 50 | 50 | 50 | 25 | 200 | СК 0,75 мм | VPAC-1540-CEP200 | 1527465 | |



Эти комплекты включают жгут из пластмассового волокна и проектор VPAC. VPAC-1530 означает теплый свет, а VPAC-1540 - холодный свет. Выбирайте подходящий.



VPL30 CRYSTAL STAR

| 2,0 м | 2,5 м | 3,0 м | 3,5 м | Итого звезд | Волокно | Тип | Артикул |
|--------|--------|--------|--------|-------------|--------------------|-----------------------------|---------|
| 25 / 4 | 25 / 5 | 25 / 5 | 25 / 4 | 118 | СК 0,75 / C-Flex 3 | VPL30T-Crystal Star хром | 1527610 |
| 25 / 4 | 25 / 5 | 25 / 5 | 25 / 4 | 118 | СК 0,75 / C-Flex 3 | VPL30T-Crystal Star золото | 1527611 |
| 25 / 4 | 25 / 5 | 25 / 5 | 25 / 4 | 118 | СК 0,75 / C-Flex 3 | VPL30CT-Crystal Star хром | 1527612 |
| 25 / 4 | 25 / 5 | 25 / 5 | 25 / 4 | 118 | СК 0,75 / C-Flex 3 | VPL30CT-Crystal Star золото | 1527613 |



Комплекты Crystal Star включают жгут из пластмассового волокна, в котором кроме 100 тонких (0,75 мм) волокон есть 18 более толстых (3 мм) волокон с хрустальными насадками, 6 x CR-12, 6 x CR-16 и 6 x CR-31. В проекторе с эффектом мерцания источником света служат белые светодиоды, а с эффектом синего мерцания - синие светодиоды.

КОМПЛЕКТЫ С ЭФФЕКТОМ МЕРЦАНИЯ

| 2,0 м | 2,5 м | 3,0 м | 3,5 м | 4,0 м | 4,5 м | Итого звезд | Волокно | Тип | Артикул |
|-------|-------|-------|-------|-------|-------|-------------|------------|---------------|---------|
| 25 | 25 | 25 | | | | 75 | СК 0,75 мм | VPL30T-CEP75 | 1527600 |
| 25 | 50 | 25 | | | | 100 | СК 0,75 мм | VPL30T-CEP100 | 1527601 |
| 50 | 50 | 50 | | | | 150 | СК 0,75 мм | VPL30T-CEP150 | 1527602 |
| 25 | 50 | 50 | 50 | 25 | | 200 | СК 0,75 мм | VPL30T-CEP200 | 1527603 |
| 25 | 50 | 75 | 75 | 50 | 25 | 300 | C-Flex | VPL30T-300 | 1527608 |



Эти комплекты включают жгут из пластмассового волокна и проектор, источником света которого служат белые светодиоды. Проектор оснащен эффектом мерцания - звезды мерцают как настоящие на небе.

КОМПЛЕКТЫ С ЭФФЕКТОМ СИНЕГО МЕРЦАНИЯ

| 2,0 м | 2,5 м | 3,0 м | 3,5 м | 4,0 м | 4,5 м | Итого звезд | Волокно | Тип | Артикул |
|-------|-------|-------|-------|-------|-------|-------------|------------|----------------|---------|
| 25 | 25 | 25 | | | | 75 | СК 0,75 мм | VPL30CT-CEP75 | 1527604 |
| 25 | 50 | 25 | | | | 100 | СК 0,75 мм | VPL30CT-CEP100 | 1527605 |
| 50 | 50 | 50 | | | | 150 | СК 0,75 мм | VPL30CT-CEP150 | 1527606 |
| 25 | 50 | 50 | 50 | 25 | | 200 | СК 0,75 мм | VPL30CT-CEP200 | 1527607 |
| 25 | 50 | 75 | 75 | 50 | 25 | 300 | C-Flex | VPL30CT-300 | 1527609 |



Эти комплекты включают жгут из пластмассового волокна и проектор, источником света которого служат синие светодиоды. Проектор оснащен эффектом синего мерцания - звезды мерцают как настоящие на небе.

Хрустальные светильники и светильники SADE легко устанавливаются с помощью поставляемых вместе с ними запирающих пружин. Монтажное отверстие \varnothing 14 мм. Минимальная толщина монтажной поверхности 6 мм. Мощность 1 Вт / 350 мА, IP44. ВНИМ! Последовательное подключение.

CRYSTAL KIT

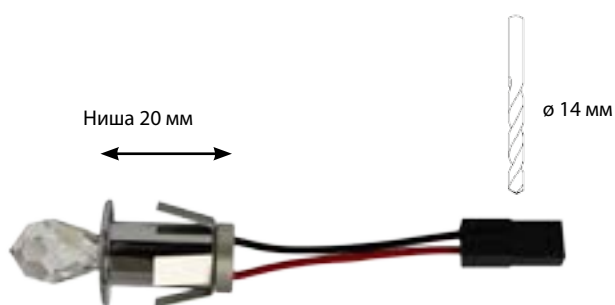
CRYSTAL KIT 9

Артикул 1532126 хром
Артикул 1532128 золото
• 4000 К

CRYSTAL KIT 9

Артикул 1532127 хром
Артикул 1532129 золото
• 3000 К

Набор из 9 шт. включает 3 x CR-12, 3 x CR-16 и 3 x CR-31, провода и трансформатор. Готов к установке. Хрусталь Swarovski. IP44. Можно использовать вместе с комплектом "звездное небо".



SADE



SADE 345
Артикул 1545094

SADE 567
Артикул 1545096

- IP44
- Ниша 20 мм
- Хрустальные подвески, не содержащие свинец
- Блок питания нужно заказать отдельно, см. стр. 45

Длина подвесок:
345: 95 / 115 / 135 mm
567: 135 / 155 / 175 mm

SADE KIT
Артикул 1545098

- Хрустальные подвески, не содержащие свинец
- Набор включает 18 светильников, из них 12 шт. с подвесками 345, 6 шт. с подвесками 567, провода и трансформатор. Готов к установке.

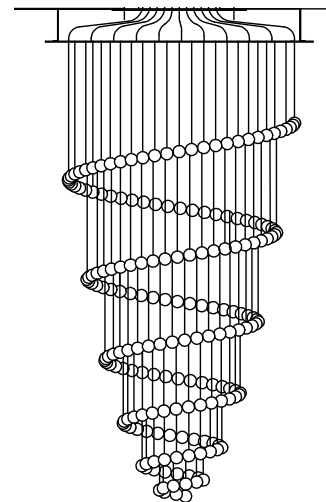




KIMMEL

ЛЮСТРЫ С ИНТЕГРИРОВАННЫМ СВЕТОДИОДНЫМ ПРОЕКТОРОМ

| Артикул | Тип | Высота | Диаметр | Вес | Шарики |
|---------|----------|--------|---------|-------|--------|
| 1527810 | Kimmel 1 | 180 см | 56 см | 11 кг | 150 |
| 1527811 | Kimmel 2 | 250 см | 66 см | 13 кг | 200 |
| 1527812 | Kimmel 3 | 350 см | 66 см | 25 кг | 200 |
| 1527813 | Kimmel 4 | 350 см | 98 см | 32 кг | 250 |
| 1527814 | Kimmel 5 | 450 см | 98 см | 34 кг | 250 |



Люстра готова к монтажу. Волокна с хрустальными шариками поставляются в сборе с металлическим основанием. Источником света служат светодиодные проекторы, установленные за основанием. IP44.



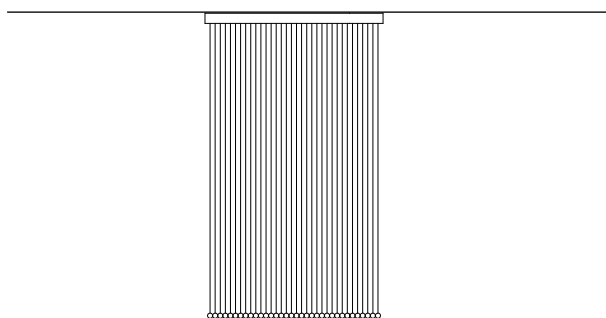
PIRTA

| Артикул | Тип | Высота | Ширина | Вес | Шарики |
|---------|----------|--------|--------|-------|--------|
| 1527827 | Flat 0.8 | 200 см | 80 см | 17 кг | 80 |
| 1527826 | Flat 1.2 | 200 см | 120 см | 26 кг | 120 |
| 1527829 | Flat 1.6 | 200 см | 160 см | 34 кг | 160 |

ЗАНАВЕС С ИНТЕГРИРОВАННЫМ СВЕТОДИОДНЫМ ПРОЕКТОРОМ

Занавес состоит из световодов и металлического корпуса, поставляемых в сборе, в готовом к монтажу виде. Источником света служат светодиодные проекторы, установленные в корпусе. IP44.

ВНИМ! Можно прикрепить к потолку или к стене. Способ прикрепления нужно указать при заказе. Изготавливаются также другой длины по заказу.



Pirta Flat





ОСВЕЩЕНИЕ ВАННОЙ КОМНАТЫ

Cariitti изготавливает систему освещения ванной комнаты, где вместо традиционных светильников в качестве источников света служат светодиодные раковины и вешалки для полотенец.

СТЕКЛЯННАЯ РАКОВИНА Ø 380

Артикул 1545672

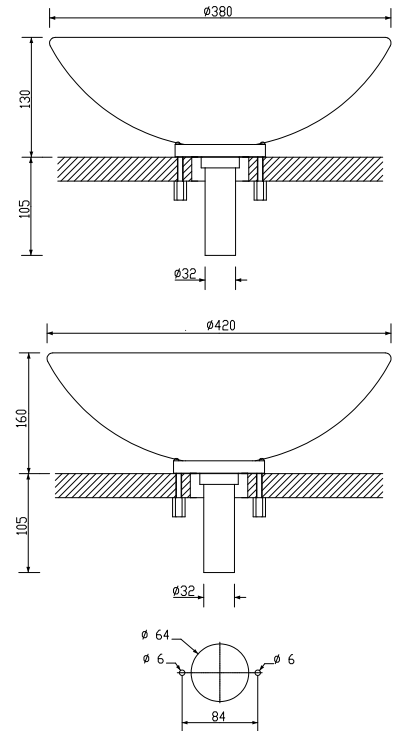
- Макс. мощность 6 Вт, IP67
- Включает кабель подключения 5 м
- Полный комплект, включает блок питания IP20



СТЕКЛЯННАЯ РАКОВИНА Ø 420

Артикул 1545673

- Макс. мощность 6 Вт, IP67
- Включает кабель подключения 5 м
- Полный комплект, включает блок питания IP20



• Размеры Ø 380 and 420 мм

Рекомендуемая температура окружающей среды -30°C - +40°C.

CRB-30

CRB-30

Артикул 1545677

- Нержавеющая сталь
- Матовое стекло
- Включает кабель подключения 5 м
- Блок питания нужно заказать отдельно, см. стр. 45
- Монтажное отверстие Ø 14 мм
- IP44

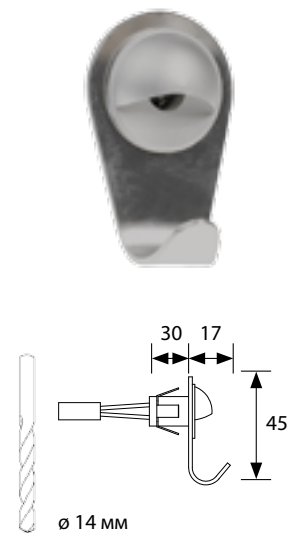


GR КРЮЧОК ДЛЯ ПОЛОТЕНЦА

GR КРЮЧОК ДЛЯ ПОЛОТЕНЦА

Артикул 1545665

- Нержавеющая сталь
- Включает кабель подключения 5 м
- Блок питания нужно заказать отдельно, см. стр. 45
- Монтажное отверстие Ø 14 мм
- IP44

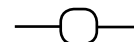


AMONET



Алюминиевая оправа
Матовое стекло

- Диаметр 80 мм
- Ниша 55 мм
- Монтаж в короб или в отверстие диаметром 52 мм
- Подключение к напряжению питания
- Не требует трансформатора
- Диммер триак



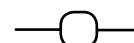
| Тип | Артикул | Мощность | Напряжение | IP | Ra | K | Люменов |
|--------------|---------|----------|------------|------|-----|--------|---------|
| AMONET хром | 1554007 | 4 Вт | 230 В | IP44 | >80 | 3000 К | 182 lm |
| AMONET белый | 1554008 | 4 Вт | 230 В | IP44 | >80 | 3000 К | 182 lm |

IRIS



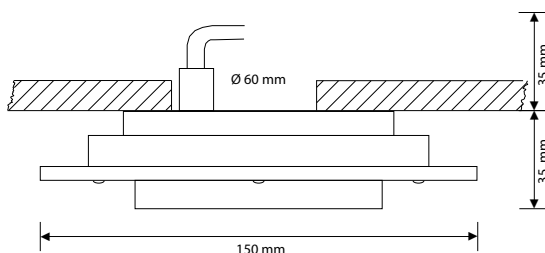
Алюминиевая оправа
Матовое стекло

- Диаметр 112 мм
- Ниша 55 мм
- Монтаж в короб или в отверстие диаметром 67 мм
- Подключение к напряжению питания
- Не требует трансформатора
- Диммер триак



| Тип | Артикул | Мощность | Напряжение | IP | Ra | K | Люменов |
|------------|---------|----------|------------|------|-----|--------|---------|
| IRIS хром | 1554021 | 8 Вт | 230 В | IP44 | >80 | 3000 К | 391 lm |
| IRIS белый | 1554022 | 8 Вт | 230 В | IP44 | >80 | 3000 К | 391 lm |

KUU SATIN 230



Акриловая оправа
Матовое стекло

- Монтаж в короб или в отверстие диаметром 60 мм
- Подключение к напряжению питания
- Не требует трансформатора
- Диммер триак



| Тип | Артикул | Мощность | Напряжение | IP | Ra | K | Люменов |
|---------------|---------|----------|------------|------|-----|--------|---------|
| KUU SATIN 230 | 1554006 | 8 Вт | 230 В | IP44 | >80 | 3000 К | 421 lm |



GP-65 KIT

GP-65 KIT 9
 Артикул 1532114

GP-65 KIT 18
 Артикул 1532116

- Направляет свет вниз, идеально подходит для лестниц
- Включает блок питания, который допускает диммирование
- 9 x 1 Вт / 18 x 1 Вт, IP44
- 3000 K, 70 lm



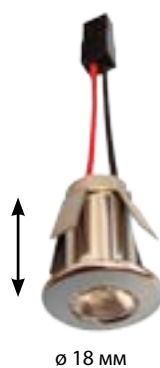
CR-KIT

CR-36 KIT • Угол рассеивания 36 °
 Артикул 1545890 золото
 Артикул 1545891 хром
 Артикул 1545892 белый

CR-70 KIT • Угол рассеивания 70 °
 Артикул 1545899 золото
 Артикул 1545900 хром
 Артикул 1545902 белый

- 9 x 1 Вт
- 350 мА
- 3000 K, 85 lm
- IP44
- Прикрепление пружиной
- Включает блок питания, который допускает диммирование, 9 светильников и соединительные кабели.

Ниша
 20 мм

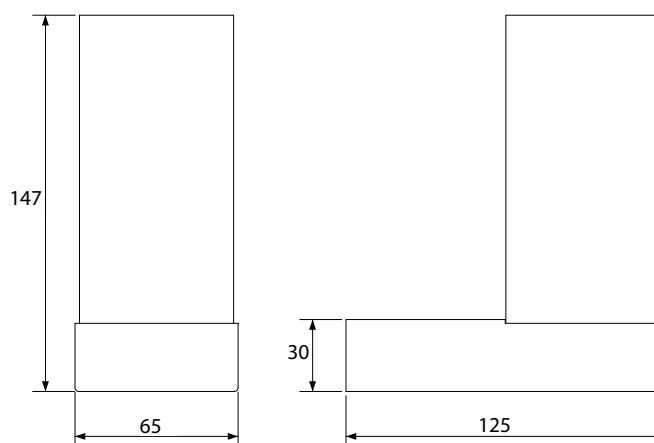


TOIVE



| | |
|---------------|-----------------|
| TOIVE | Артикул 1527844 |
| TOIVE 1150 мм | Артикул 1527848 |
| TOIVE 1650 мм | Артикул 1527849 |

- 2 x 1 Вт
- 350 мА
- Подставка из нержавеющей стали
- Хрусталь без свинца
- Включает блок питания
- Акриловая панель 1150 x 200 мм или 1650 x 200 мм для монтажа в отделанном помещении



Toive - это современное бра, одновременно и украшение, и светильник. Через хрусталь свет отражается на стену и образует красивые интересные рисунки. Вниз направляется теплый белый свет. Модель с акриловой панелью подходит для монтажа в уже отделанном помещении.

Design: Frida Lindström

ARCTIC SKY

ARCTIC SKY белый
Артикул 1589031

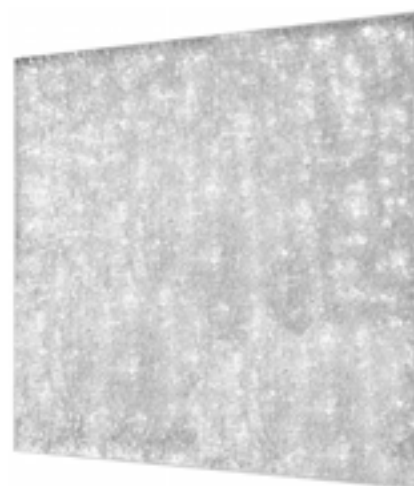
- IP44
- 230 В / 3 Вт / 700 мА
- Включает блок питания IP20
- Размер: 500 x 500 x 30 мм

ARCTIC SKY RGBW
Артикул 1589032

- IP44
- 230 В / 5 Вт / 350 мА
- Включает блок питания IP20, к которому можно подключить максимально 5 панелей
- Размер: 500 x 500 x 30 мм

ARCTIC SKY RGBW, без блока питания
Артикул 1589035

- IP44
- 5 Вт / 350 мА
- Размер: 500 x 500 x 30 мм



ARCTIC SKY - настенный светильник, который создает атмосферу в помещении. Это панно со стеклянной крошкой размером 500 x 500 мм. Источником света служит белый светодиод или светодиод RGBW.

Design: Solulight

ПРОЕКТОРЫ

Наш ассортимент включает проекторы для разных световых решений с разными способами установки.

Все наши проекторы имеют светодиодный источник света. Это обеспечивает хорошее качество света и длительный срок службы. В ассортимент входят также проекторы со сменой цветов и с разными эффектами.



VPL10



VPL10
Артикул 1501414 • 3000 К

- 230 В, 1 Вт, 350 мА, IP55
- Светодиод, 50.000 ч.
- Электронный трансформатор
- Не допускает диммирования
- Вес 0.1 кг
- максимально 75 нитей

VPL10 X
Артикул 1501412 • 3000 К

- 230 В, 2.1 Вт, 700 мА, IP55
- Светодиод, 50.000 ч.
- Электронный трансформатор
- Не допускает диммирования
- Вес 0.1 кг
- максимально 75 нитей



VPAC



VPAC-1527
Артикул 1501780 • 2700 К

VPAC-1530
Артикул 1501781 • 3000 К

VPAC-1540
Артикул 1501782 • 4000 К

- 230 В, 16 Вт, 1500 люменов, IP65
- Д 145 x Ш 150 x В 83
- Светодиод, 50.000 ч
- Электронный трансформатор
- Диммирование от напряжения питания
- Вес 2.0 kg



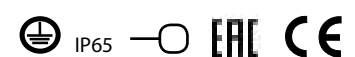
VPL30X



VPL30XL
Артикул 1501487 • 3000 К

VPL30XK
Артикул 1501488 • 4000 К

- 230 В, 30 Вт, 1.950 люменов, IP65
- Д 250 x Ш 150 x В 83
- Светодиод, 50.000
- Макс. Та +40 °С
- Электронный трансформатор
- Диммирование 1-10 В
- Вес 2.5 kg

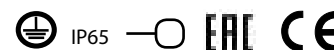


| ОПИСАНИЕ | KT | T | CT | NL | FL |
|--|----|---|----|----|----|
| КАЛЕЙДОСКОП, ОСУЩЕСТВЛЯЕТСЯ СВЕТОДИОДАМИ БЕЛОГО, СИНЕГО И БИРЮЗОВОГО ЦВЕТА | • | | | | |
| МЕРЦАНИЕ, ОСУЩЕСТВЛЯЕТСЯ СВЕТОДИОДАМИ БЕЛОГО СВЕТА | | • | | | |
| СИНЕЕ МЕРЦАНИЕ, ОСУЩЕСТВЛЯЕТСЯ СВЕТОДИОДАМИ СИНЕГО И БИРЮЗОВОГО ЦВЕТА | | | • | | |
| СЕВЕРНОЕ СИЯНИЕ, ОСУЩЕСТВЛЯЕТСЯ СВЕТОДИОДАМИ СИНЕГО, ЗЕЛЕНОВОГО И МАЛИНОВОГО ЦВЕТА | | | | • | |
| ПЛАМЯ, ОСУЩЕСТВЛЯЕТСЯ СВЕТОДИОДАМИ ОРАНЖЕВОГО, ЖЕЛТОГО И ЯНТАРНОГО ЦВЕТА | | | | | • |

VPL30 С ЭФФЕКТАМИ



- СЕРИЯ VPL30
- 230 В / 20 Вт
 - Д 250 x Ш 150 x В 83
 - Светодиод, 50.000 ч
 - Электронный трансформатор
 - IP65
 - Вес 2.5 kg



| Тип | Артикул | KT | T | CT | NL | FL |
|---------|---------|----|---|----|----|----|
| VPL30T | 1501452 | | • | | | |
| VPL30CT | 1501453 | | | • | | |
| VPL30NL | 1501454 | | | | • | |
| VPL30FL | 1501455 | | | | | • |
| VPL30KT | 1501456 | • | | | | |

VPL30C BT



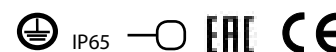
- КРАСНЫЙ 1.52 Вт 52 лм
- ЗЕЛЕНый 1.98 Вт 107 лм
- СИНИЙ 1.98 Вт 72 лм
- БЕЛый 1.95 Вт 146 лм

VPL30C BT
Артикул 1501489

VPL30C BT MASTER SYNCRO
Артикул 1501499

VPL30C SLAVE SYNCRO
Артикул 1501484

- 230 В / 7,5 Вт
- Д 250 x Ш 150 x В 83
- Светодиод, 50.000 ч
- Электронный трансформатор
- IP65
- Вес 2.5 kg



Проектор VPL30C BT оснащен беспроводным управлением Bluetooth. Программу управления можно скачать на аппараты iPhone и iPad с App Store и на аппараты Android с GooglePlay. Программа позволяет управлять цветами и яркостью проектора, создавать свои программы смены цветов или выбирать готовые программы.



ВОЛОКНА

Оптическим волокном свет можно подвести в любую точку, оно не передает электричество или тепло, только свет. Оптоволоконные жгуты включают загерметизированный общий ввод, который предотвращает загрязнение волокна и плавление его на более поздней стадии. Общие вводы волоконных жгутов защищены теплозащитным фильтром. Все волоконные соединения и оконцевания выполнены без применения клея т.н. методом «dry polishing». Таким образом достигается самый высокий КПД светопроводности среди аналогов.

ОДНОЖИЛЬНЫЕ ПЛАСТМАССОВЫЕ ВОЛОКНА БЕЗ ОБОЛОЧКИ



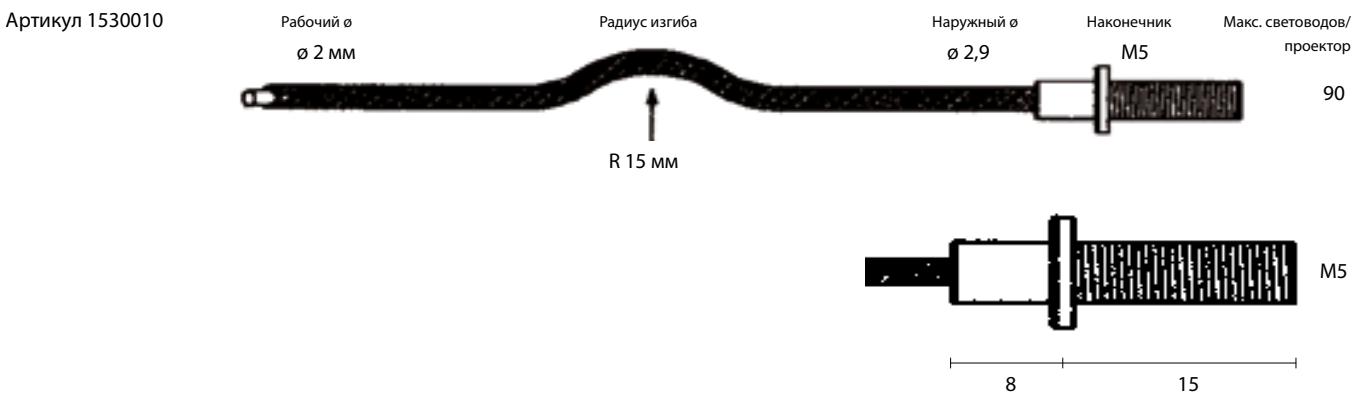
| Тип | Артикул | Рабочий Ø мм | Наружный Ø мм | Радиус изгиба мм | Наконечник | Макс. световодов/проектор |
|---------|---------|--------------|---------------|------------------|------------|---------------------------|
| СК 0.75 | 1530016 | 0.75 | 0.75 | 5 | - | 650 |
| СК 1.0 | 1530017 | 1.0 | 1.0 | 7.5 | - | 390 |

ОДНОЖИЛЬНЫЕ ПЛАСТМАССОВЫЕ ВОЛОКНА В ЧЕРНОЙ ОБОЛОЧКЕ

СК-FLEX 0.75



СК-FLEX 2



МНОГОЖИЛЬНЫЕ ПЛАСТМАССОВЫЕ ВОЛОКНА



- Пластмассовые волокна C-Flex изготавливаются из нитей по 0,75 мм, например волокно по 4 мм включает 25 нитей по 0,75 мм.
- Светопроводимость пластмассовых волокон очень хорошая, потеря света ок. 3%/м.
- Рекомендуемая температура окружающей среды от - 40 до +80°C.
- Рекомендуемая максимальная длина волокон не более 10 метров.



C-FLEX 2

| Артикул | К-во нитей по 0,75 мм/волокно | Рабочий ø | Радиус изгиба | Наружный ø | Наконечник | Макс. световодов/проектор |
|---------|-------------------------------|-----------|---------------|------------|------------|---------------------------|
| 1530005 | 7 | ø 2,1 мм | R 7,5 мм | ø 5 | M5/M8 | 92 |

C-FLEX 3

| Артикул | К-во нитей по 0,75 мм/волокно | Рабочий ø | Радиус изгиба | Наружный ø | Наконечник | Макс. световодов/проектор |
|---------|-------------------------------|-----------|---------------|------------|------------|---------------------------|
| 1530006 | 13 | ø 3,0 мм | R 10 мм | ø 5,6 | M5/M8 | 50 |

C-FLEX 4

| Артикул | К-во нитей по 0,75 мм/волокно | Рабочий ø | Радиус изгиба | Наружный ø | Наконечник | Макс. световодов/проектор |
|---------|-------------------------------|-----------|---------------|------------|------------|---------------------------|
| 1530007 | 25 | ø 4,3 мм | R 15 мм | ø 7 | M8 | 26 |

C-FLEX 6

| Артикул | К-во нитей по 0,75 мм/волокно | Рабочий ø | Радиус изгиба | Наружный ø | Наконечник | Макс. световодов/проектор |
|---------|-------------------------------|-----------|---------------|------------|------------|---------------------------|
| 1530008 | 50 | ø 6 мм | R 20 мм | ø 10 | M8 | 13 |

C-FLEX 7

| Артикул | К-во нитей по 0,75 мм/волокно | Рабочий ø | Радиус изгиба | Наружный ø | Наконечник | Макс. световодов/проектор |
|---------|-------------------------------|-----------|---------------|------------|------------|---------------------------|
| 1530009 | 75 | ø 7,5 мм | R 28 мм | ø 11,5 | M10 | 8 |

СТЕКЛОВОЛОКНО

СТЕКЛОВОЛОКНО

- Стекловолокно изготавливается из стеклянных нитей по 0.05 мм. Поэтому волокно гибкое и с ним легко обращаться.
- Рекомендуемая температура окружающей среды для стекловолокна от -50°C до +180°C.

- Стекловолокно не изнашивается и может применяться как в помещении, так и на открытом воздухе.
- Светопроводимость стекловолокна очень хорошая, потеря света ок. 5 %/м.
- Рекомендуемая максимальная длина волокон не более 10 метров.



S-FLEX 1

| | | | | | |
|-----------------|----------------|-----------------|---------------|------------|-------------------------------|
| Артикул 1530300 | Рабочий ϕ | Наружный ϕ | Радиус изгиба | Наконечник | Макс. световодов/ проектор |
| | ϕ 1,0 мм | ϕ 2,2 | R 10 мм | B1 | 290 |

S-FLEX 1,5

| | | | | | |
|-----------------|----------------|-----------------|---------------|------------|-------------------------------|
| Артикул 1530301 | Рабочий ϕ | Наружный ϕ | Радиус изгиба | Наконечник | Макс. световодов/ проектор |
| | ϕ 1,4 мм | ϕ 2,7 | R 10 мм | B1.5 / M5 | 182 |

S-FLEX 2

| | | | | | |
|-----------------|----------------|-----------------|---------------|------------|-------------------------------|
| Артикул 1530302 | Рабочий ϕ | Наружный ϕ | Радиус изгиба | Наконечник | Макс. световодов/ проектор |
| | ϕ 2,0 мм | ϕ 3,85 | R 15 мм | B2 / M5 | 90 |

S-FLEX 3

| | | | | | |
|-----------------|----------------|-----------------|---------------|------------|-------------------------------|
| Артикул 1530303 | Рабочий ϕ | Наружный ϕ | Радиус изгиба | Наконечник | Макс. световодов/ проектор |
| | ϕ 3,0 мм | ϕ 4,85 | R 20 мм | B3 / M5 | 52 |

S-FLEX 4

| | | | | | |
|-----------------|----------------|-----------------|---------------|------------|-------------------------------|
| Артикул 1530304 | Рабочий ϕ | Наружный ϕ | Радиус изгиба | Наконечник | Макс. световодов/ проектор |
| | ϕ 4,0 мм | ϕ 6,35 | R 25 мм | B4 / M8 | 32 |

S-FLEX 6

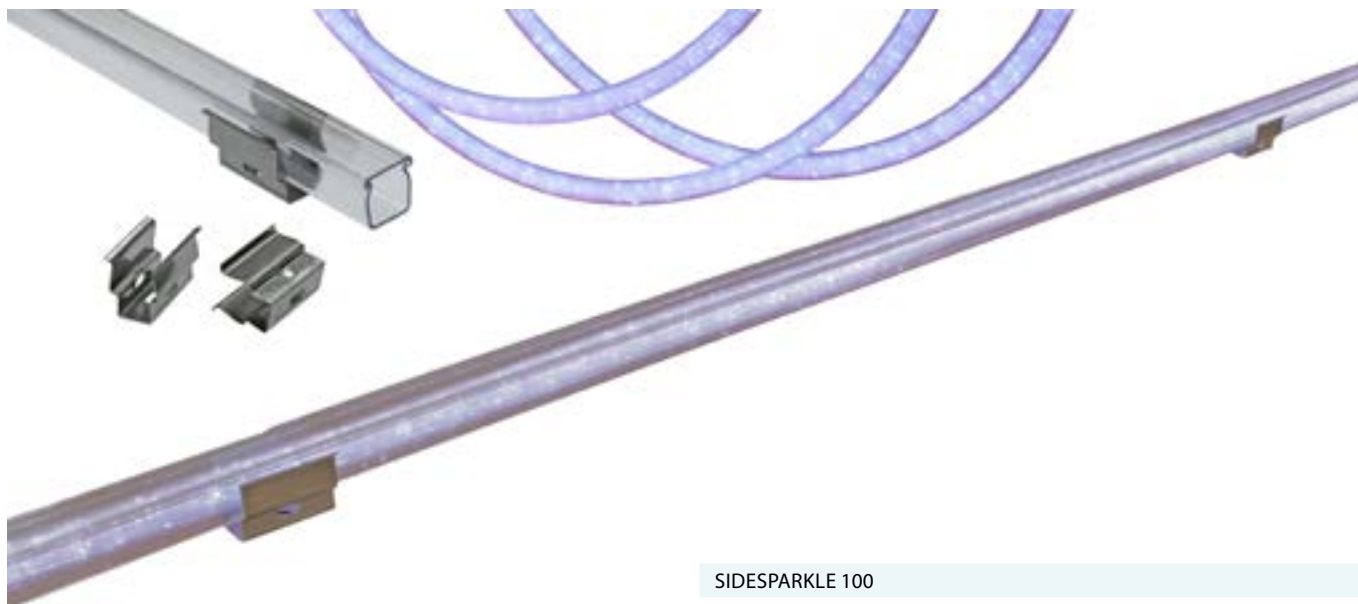
| | | | | | |
|-----------------|----------------|-----------------|---------------|------------|-------------------------------|
| Артикул 1530306 | Рабочий ϕ | Наружный ϕ | Радиус изгиба | Наконечник | Макс. световодов/ проектор |
| | ϕ 5,8 мм | ϕ 8,7 | R 50 мм | M8 | 17 |

S-FLEX 7

| | | | | | |
|-----------------|----------------|-----------------|---------------|------------|-------------------------------|
| Артикул 1530307 | Рабочий ϕ | Наружный ϕ | Радиус изгиба | Наконечник | Макс. световодов/ проектор |
| | ϕ 7,3 мм | ϕ 10,1 | R 60 мм | M10 | 10 |

ПЛАСТМАССОВЫЕ ВОЛОКНА БОКОВОГО СВЕЧЕНИЯ И МОНТАЖНЫЕ ПРИНАДЛЕЖНОСТИ

Волокна бокового свечения применяются для подчеркивания разных форм. Широко применяются в паровых банях, влажных помещениях и в бассейнах.



SIDESPARKLE 100

Артикул 1530204

Макс. световодов/проектор: 6



U-ОБРАЗНАЯ ПОЛОСА С КРЫШКОЙ

Артикул 1555040

Жесткий прозрачный поликарбонат
U-образная полоса с крышкой для Sidesparkle 100. Длина 1.0 м, ширина 18 мм и высота 16 мм.

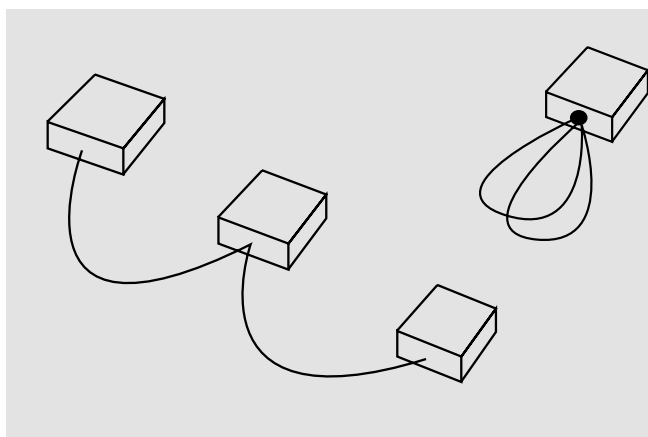
КЛИПС ДЛЯ U-ОБРАЗНОЙ ПОЛОСЫ

Артикул 1555041

Металлический клипс для прикрепления U-образной полосы.

ЗЕРКАЛЬНАЯ НАСАДКА

Артикул 1548428



- Волокно бокового свечения освещается, как правило, с обоих концов. При этом максимальная длина волокна 10 м. Волокно может также быть в форме петли, при этом оба конца подключаются в один и тот же проектор. При освещении только с одного конца - длина волокна макс. 3 м с установкой зеркальной насадки.
- Рекомендуемая температура окружающей среды от -40 до +80 °С.

СТЕКЛОВОЛОКНА БОКОВОГО СВЕЧЕНИЯ

СТЕКЛОВОЛОКНО SIDELIGHT Ø 4,85 мм

- Стекловолокно бокового свечения Sidelight можно использовать для декоративного освещения
- Можно использовать с проектором с цветовыми эффектами
- Рекомендуемая температура окружающей среды для Sidelight от - 40 °С до + 200°С
- Макс. 52 световодов/проектор
- Рекомендуемая длина волокон не более 3 метров при освещении с одного конца, и 5 м при освещении с двух концов
- Рекомендуется проектор VPL10
- Минимальный радиус изгиба 15 мм

Волокна бокового свечения применяются для подчеркивания разных форм в саунах, паровых банях, других влажных помещениях и в бассейнах.



Эти аксессуары легко устанавливать. Цвет - золото, хром или белый. Минимальная толщина монтажной поверхности 6 мм. Конец волокна рассеивает свет под углом ок. 40-60°. Линзовая насадка, в зависимости от линзы, рассеивает свет под углом 25-35°.

LR-M5

Артикул 1538008 золото
Артикул 1538011 хром



LR-M8

Артикул 1538005 золото
Артикул 1538010 хром



CR-01 M5

Артикул 1540048 золото
Артикул 1540049 хром



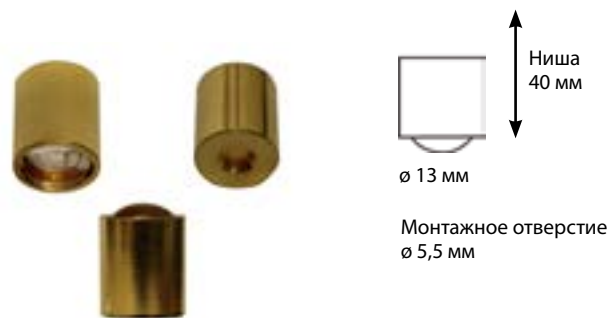
CR-02 M8

Артикул 1540050 белый
Артикул 1540051 золото
Артикул 1540052 хром



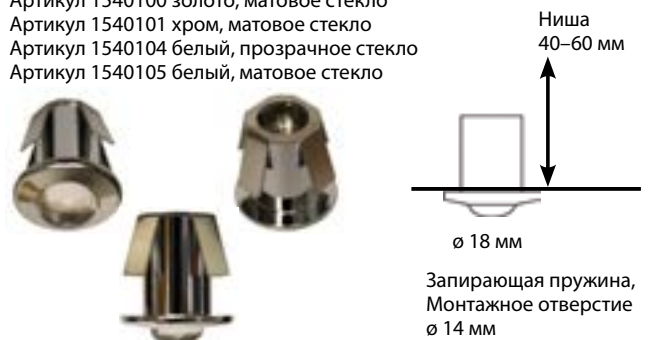
CR-09 M5

Артикул 1540082 золото
Артикул 1540083 хром



CR-05 M8

Артикул 1540053 золото, прозрачное стекло
Артикул 1540054 хром, прозрачное стекло
Артикул 1540100 золото, матовое стекло
Артикул 1540101 хром, матовое стекло
Артикул 1540104 белый, прозрачное стекло
Артикул 1540105 белый, матовое стекло



ПЕРЕХОДНИК M5/M8

Артикул 1548405
• Переходник для установки насадки с резьбой M8 на наконечник M5



CR-18 M8

Артикул 1538006 золото
Артикул 1538009 хром



ПЕРЕХОДНИК M8 НА ЗАЖИМ

Артикул 1538020
• Переходник для установки насадки с резьбой M8 на зажим или на наконечник M5



Хрустальные насадки легко устанавливаются с помощью поставляемых вместе с ними запирающих пружин. Диаметр монтажного отверстия 14 мм. Цвета - золото и хром. Минимальная толщина монтажной поверхности 6 мм. Рекомендуется волокно C-Flex 4-6 М8. Конец волокна рассеивает свет под углом ок. 40-60°. Декоративные хрустальные насадки рассеивают свет под углом 180° и даже больше.

CRYSTAL 12

CR-12
 Артикул 1540059 золото
 Артикул 1540060 хром



CRYSTAL 43

CR-43
 Артикул 1540065 золото
 Артикул 1540066 хром



CRYSTAL 16

CR-16
 Артикул 1540061 золото
 Артикул 1540062 хром



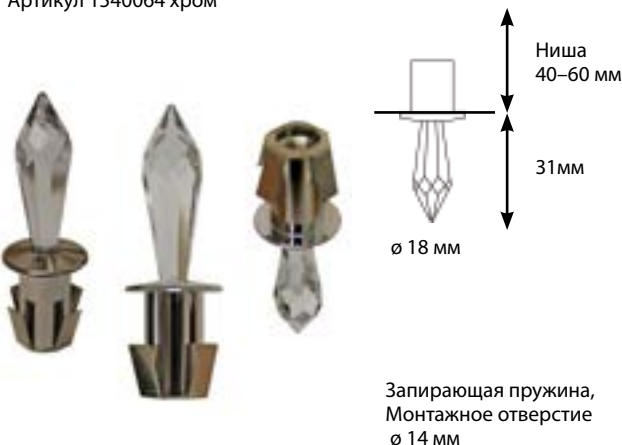
CRYSTAL 20

CR-20
 Артикул 1540071 золото
 Артикул 1540072 хром



CRYSTAL 31

CR-31
 Артикул 1540063 золото
 Артикул 1540064 хром



CRYSTAL 30

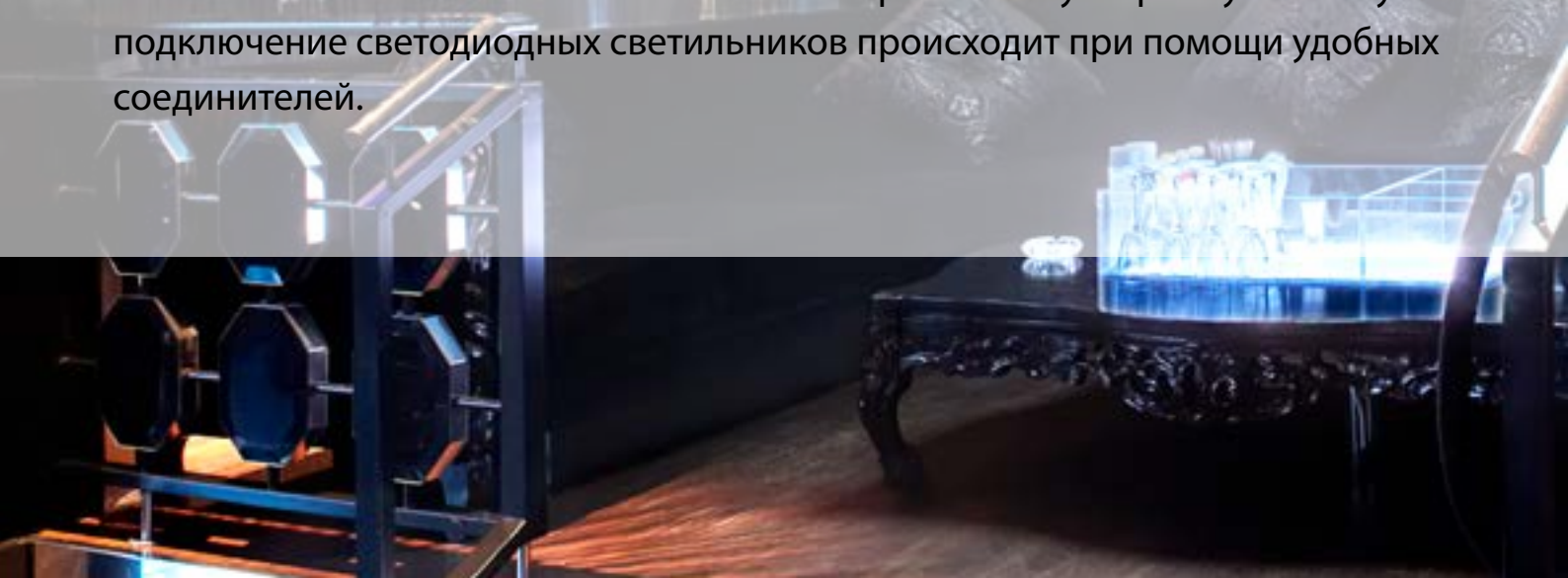
CR-30
 Артикул 1540073 золото
 Артикул 1540074 хром





БЛОКИ ПИТАНИЯ И СОЕДИНИТЕЛИ

Блоки питания поставляются готовыми наборами. Это ускоряет установку и подключение светодиодных светильников происходит при помощи удобных соединителей.



НАБОРЫ ДЛЯ ПОДКЛЮЧЕНИЯ 350 мА С ДИММИРОВАНИЕМ

Артикул 1532281 • мин. 6 шт., макс. 12 шт. по 1 Вт
 Артикул 1532282 • мин. 9 шт., макс. 17 шт. по 1 Вт
 Артикул 1532263 • мин. 15 шт., макс. 18 шт. по 1 Вт

Набор включает независимый источник питания постоянного тока. Совместим с самыми распространенными диммерами, работающими по переднему и заднему фронту. Для светодиодных светильников с проводами 1532207 или 1532232, стр. 47.



НАБОРЫ ДЛЯ ПОДКЛЮЧЕНИЯ 350 мА С ДИММИРОВАНИЕМ

Артикул 1532283 • мин. 6 шт., макс. 12 шт. по 1 Вт
 Артикул 1532284 • мин. 9 шт., макс. 17 шт. по 1 Вт
 Артикул 1532266 • мин. 15 шт., макс. 18 шт. по 1 Вт

Набор включает независимый источник питания постоянного тока. Совместим с самыми распространенными диммерами, работающими по переднему и заднему фронту. Для светодиодных светильников с 5 м кабелем 1532208, стр. 47.



ОТе 13

ОТе 13
 Артикул 1532278
 Независимый источник питания постоянного тока. Совместим с самыми распространенными диммерами, работающими по переднему и заднему фронту.

- Диапазон регулирования 10...100 %
- Стабильный выходной ток 350 мА
- Выходная мощность, нагрузка 6,5 - 13,5 Вт
- Макс. температура окружающей среды T_a -20 - +55°C
- Макс. температура точки T_c 75°C
- Вход кабеля 2x0,75 - 1,5 мм²
- Выход кабеля 2x0,5 - 1,5 мм²
- Габариты: Д 120 мм x Ш 53 мм x В 25 мм
- Вес 100 г



ОТе 18

ОТе 18
 Артикул 1532279
 Независимый источник питания постоянного тока. Совместим с самыми распространенными диммерами, работающими по переднему и заднему фронту.

- Диапазон регулирования 10...100 %
- Стабильный выходной ток 350 мА
- Выходная мощность, нагрузка 9,5 - 19 Вт
- Макс. температура окружающей среды T_a -20 - +55°C
- Макс. температура точки T_c 75°C
- Вход кабеля 2x0,75 - 1,5 мм²
- Выход кабеля 2x0,75 - 1,5 мм²
- Габариты: Д 120 мм x Ш 53 мм x В 30 мм
- Вес 100 г



ОТе 20

ОТе 20
 Артикул 1532254
 Независимый источник питания постоянного тока. Совместим с самыми распространенными диммерами, работающими по переднему и заднему фронту.

- Диапазон регулирования 10...100 %
- Стабильный выходной ток 350 мА
- Выходная мощность, нагрузка 16 - 20 Вт
- Макс. температура окружающей среды T_a 45°C
- Макс. температура точки T_c 70°C
- Вход кабеля 2x0,5 - 2,5 мм²
- Выход кабеля 2x0,5 - 2,5 мм²
- Габариты: Д 109 мм x Ш 53 мм x В 33 мм
- Вес 100 г



НАБОРЫ ДЛЯ ПОДКЛЮЧЕНИЯ 350 мА, ДИММИРОВАНИЕ 1-10 В

Артикул 1532260 • мин. 1 шт., макс. 7 шт. по 1 Вт
 Артикул 1532268 • мин. 1 шт., макс. 7 шт. по 1 Вт

Набор включает независимый источник питания постоянного тока, диммирование потенциометром 1-10 В 1532025, стр. 47.

1532260



1532268



LL1X30-E-CV24

Артикул 1532287

Независимый источник постоянного напряжения

- Постоянное выходное напряжение 24 В
- Выходная мощность 30 Вт
- Совместим с диммером LL1xCV-DA при применении управления по DALI
- Макс. температура окружающей среды T_a -15...+45°C
- Разрез кабеля 0.5 – 1.5 мм²
- Габариты: Д 153 мм х Ш 41 мм х В 32 мм
- Вес 150 г
- IP20



LL1X75-E-CV24

Артикул 1532288

Независимый источник постоянного напряжения

- Постоянное выходное напряжение 24 В
- Выходная мощность 75 Вт
- Совместим с диммером LL1xCV-DA при применении управления по DALI
- Макс. температура окружающей среды T_a -15...+45°C
- Разрез кабеля 0.5 – 1.5 мм²
- Габариты: Д 180 мм х Ш 52 мм х В 30 мм
- Вес 280 г
- IP20



OT EASY 80 / 24V

Артикул 1532269

Независимый источник постоянного напряжения

- Постоянное выходное напряжение 24 В
- Выходная мощность 80 Вт
- RGB + белый, можно программировать
- Макс. температура окружающей среды T_a -20 - +50°C
- Макс. температура точки T_c 80°C
- Вход кабеля 2 х 0.5 – 2.5 мм²
- Выход кабеля 2 х 0.5 мм²
- Габариты: Д 245 мм х Ш 47 мм х В 44 мм
- Вес 290 г



LL1xCV-DA

Артикул 1532289

Диммер LL1xCV-DA для работы с блоками питания постоянного напряжения при декоративном освещении интерьера

- Диапазом диммирования 0.1% - 100% при управлении по DALI
- Диммирование методом ШИМ, частота 1 кГц
- Потребление в режиме ожидания <0.1 Вт
- Две клеммы для параллельного подключения
- Максимальная выходная мощность 120 Вт
- Макс. температура окружающей среды T_a -20...+50°C
- Разрез кабеля 0.5 - 1.5 мм²
- Габариты: Д 184 мм х Ш 40 мм х В 26 мм
- Вес 70 г
- IP20



OL1X30-E-CV24

Артикул 1532293

Независимый источник постоянного напряжения

- Постоянное выходное напряжение 24 В
- Выходная мощность 30 Вт
- Совместим с диммером LL1xCV-DA при применении управления по DALI
- Макс. температура окружающей среды T_a -15...+45°C
- Разрез кабеля, выход 0.75 мм²
- Разрез кабеля, вход 1.0 мм²
- Габариты: Д 131 мм х Ш 42 мм х В 34 мм
- Вес 340 г
- IP67



OL1X75-E-CV24

Артикул 1532292

Независимый источник постоянного напряжения

- Постоянное выходное напряжение 24 В
- Выходная мощность 75 Вт
- Совместим с диммером LL1xCV-DA при применении управления по DALI
- Макс. температура окружающей среды T_a -15...+45°C
- Разрез кабеля, выход 0.75 мм²
- Разрез кабеля, вход 1.0 мм²
- Габариты: Д 155 мм х Ш 50 мм х В 32 мм
- Вес 454 г
- IP67



КОНТРОЛЬНЫЕ МОДУЛИ И РЕГУЛЯТОРЫ ОТ

- Артикул 1532025 Потенциометр 1 - 10 В
- Артикул 1545715 Диммер DALI
- Артикул 1532221 Пульт дистанционного управления
- Артикул 1532222 Инфракрасный приемник
- Артикул 1532223 Y-Коннектор
- Артикул 1532224 Промежуточный модуль для кнопочного выключателя
- Артикул 1545736 Кнопочный выключатель
- Артикул 1532016 ОТ DIM 120 Вт / 24 В



RGB / ОТ EASY 32

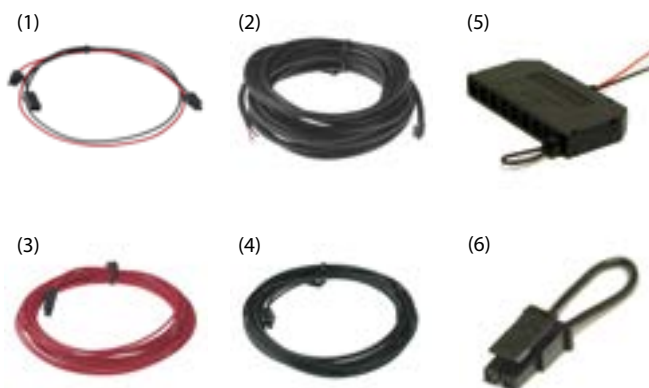
Артикул 1532226 МОДУЛЬ УПРАВЛЕНИЯ

- Встроенный источник постоянного напряжения
- Постоянное выходное напряжение 4 x 350 мА
- Макс. 5 светодиодов RGB на один модуль
- Расход электроэнергии 0-32 Вт
- Главный модуль может управлять 64 модулями
- Макс. температура окружающей среды Ta +50°C
- Макс. температура точки Tc 75°C
- Можно управлять с помощью пульта управления
- Габариты: Д 223 мм x Ш 96 мм x В 32 мм



КАБЕЛИ И СОЕДИНИТЕЛИ

- (1) Артикул 1532207 500 мм
- (1) Артикул 1532232 1500 мм
- (2) Артикул 1532208 5000 мм
- (3) Артикул 1532209 5000 мм
- (4) Артикул 1532210 5000 мм
- (5) Артикул 1532212 200 мм
- (6) Артикул 1532213



HUUNTO EASY

Артикул 1532357
3000 К, длина 1000 мм, 24 В/10 Вт

Артикул 1532356
3000 К, длина 620 мм, 24 В/6 Вт

Артикул 1532355
3000 К, длина 520 мм, 24 В/5 Вт

Артикул 1532354
3000 К, длина 330 мм, 24 В/3 Вт

Артикул 1532353
3000 К, длина 230 мм, 24 В/2 Вт



- Широкий пучок света, подходит для освещения кухонной столешницы, полок, потолка и настенных поверхностей, IP44
- Перед установкой следует учесть, что соединитель кабеля для питания добавляет общую длину на 20 - 40 мм
- Легко устанавливается с помощью крепежей, которые входят в поставку
- Габариты профиля: ширина 18 мм, высота 16 мм
- Профили можно соединить друг с другом, максимальная длина 7 м

HUUNTO EASY легко и быстро устанавливается. Профили соединяются непосредственно друг с другом или с помощью соединителей. Профили прикрепляются крепежами, которые не видны. Матовая крышка почти полностью снимает точечность светодиодов. Крышка находится внутри профиля таким образом, что с боку свет не ослепляет.

Артикул 1532363
Соединитель 100 мм



Артикул 1532362
Угловая часть 52 x 52 мм



Артикул 1532361
Пара ножек регулировки



Артикул 1532133
Кабель для питания 5 м, под углом в 90 градусов



Артикул 1532118
Кабель для питания 5 м



Артикул 1532287
Блок питания 30 Вт



Артикул 1532288
Блок питания 75 Вт



Светильники HUUNTO EASY многофункциональные. Они отлично подходят для подсветки стены между верхним и нижним шкафами на кухне, а также для скрытого освещения потолка. Они подходят также для освещения вертикальной поверхности шкафов из-под переднего края столешницы. В данном случае светильник направляет свет прямо в ящик при его открытии.



HUUHTO EASY

Артикул 1532364
Розетка с блоком питания 30 Вт и выключателем

Артикул 1532365
Розетка без блока питания и выключателя

Серия Huuhto Easy включает профильные светильники разной длины, которые легко соединить друг с другом.

Теперь в серию Huuhto Easy входит также розетка с интегрированным блоком питания и выключателем.



HUUHTO

Светильники Huuhto изготавливаются также по заказу для влажных помещений с белым светом или со светодиодами RGB. Максимальная длина одного светильника 2 м.





УСЛОВНЫЕ ОБОЗНАЧЕНИЯ



Класс 1



Класс 2



В потолке



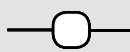
В стене

IP20 IP44
IP55 IP68

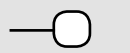
Степень защиты



Допускается монтаж на воспламеняющейся
поверхности



Продолжающаяся проводка



Заканчивающаяся проводка



Cariitti.

Cariitti Oy
Niittyrinne 2B, FI-02270 Espoo, Finland
Тел. +358 9 221 9040, sales@cariitti.com
www.cariitti.com